

ILC_Mini Leuchtenkontroller (ohne Powerline Vernetzung)

Der ILC_Mini Leuchtenkontroller (Intelligent Lighting Controller Mini) ist für den Leuchteneinbau konzipiert und erlaubt das eigenintelligente Schalten und Dimmen von magnetischen und elektronischen Vorschaltgeräten mit 1–10V und DALI - Schnittstelle. Die Investition in diesen kleinen und genialen Controller ist in wenigen Tagen finanziert. Energiekosten- einsparungen dank optimalen Schalt – und Dimmbetriebsarten.

Die Einheit eignet sich für Leuchteneinbau und wird eingesetzt bei Beleuchtung von Strassen, Plätzen, Unterführungen, Tunneln, gebäudenahen Ausleuchtungen und auch Hallen. Sie ist individuell programmiert und arbeitet selbstintelligent.

Vorteile:

- Gibt jeder schalt und dimmbaren Leuchte eine **Selbstintelligenz**
- In Abhängigkeit von **Tastern, Schlüsselschaltern, Sensoren, Bewegungsmeldern oder Steuerphasen** wird geschaltet und gedimmt. (Besitzt 230V Steuereingang für diverse Aufgaben)
- In Abhängigkeit von **Uhrzeiten** werden bis 10 Dimmstufen Dimmverläufe realisierbar. („künstliche Mitternacht“)
- **Verzögertes Ein- und Ausschalten** mit div. Dimmverläufen möglich.
- **Lichtstromkompensation** (Berücksichtigt Leuchtmittelalterung im Bezug auf deren Lichtintensitätsverlust)
- **Konfigurierbar in wenigen Sekunden.** (Mit einer Handprogrammiereinheit ist das Gerät innert wenigen Sekunden neu programmiert.
- Berücksichtigt Leuchtmittel **Einbrennzeiten**
- **Kleine Bauform** auch für kompakte LED
- Minimalste Stand-by-Verluste

Typische Anwendungen

- Straßen- und gebäudenaher Beleuchtung, Fußgängerüberwege, Parkhäuser, Haltestelle, Bahnhöfe, Firmengelände, Lagerhallen, Sportanlagen

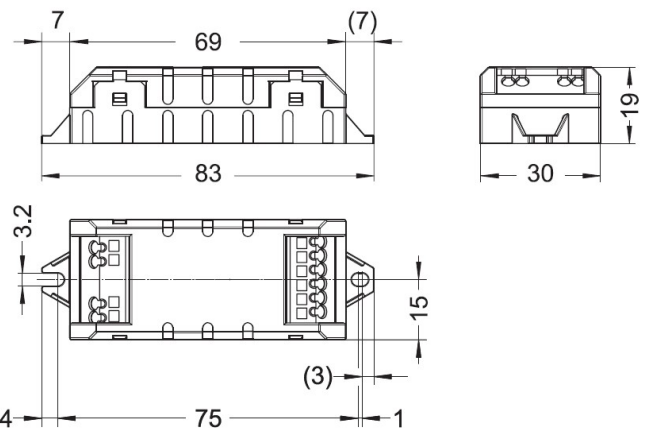


Bild oben: Abmessungen:

Spezifikationen:

- Eingangsspannung:** 230 V AC $\pm 10\%$ AC
- Netzfrequenz:** 50 Hz (+1 % / -2 %)
- Leistungsverbrauch:** < 0,5 W; PF = 0,1
- Galvanische Trennung:** Ja
- Keine Trennung Steuereingang /Ausgang.
- Schaltstrom:** 4 A, $\lambda = 0,8$
- Schaltzyklen:** 50.000 Schaltungen garantiert
- Programmierbar** und parametrierbar
- Steuerausgang:** 1–10 V kurzschlussfest
- Steuerausgang:** DALI kurzschlussf. 1Slave
- Anschlussklemmen:** 0,5 bis 1,5 mm²
- Arbeitstemperaturbereich:** tc -25 bis +80 °C
- Lagertemperaturbereich** -25 bis +85 °C
- Luftfeuchtigkeit** 90 % nicht kondensierend
- Stoßspannungsfestigkeit:** DIN EN 61037
- Schutzart:** IP20 **Gehäusematerial:** PVC
- Abmessungen:** (BxHxT) 81 x 20 x 41 mm
- Gewicht:** 32 g

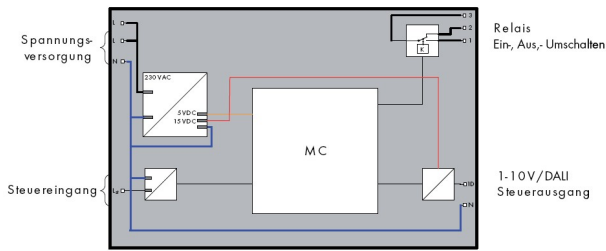
Produktebezeichnung: ILC_MINI Controller

Bestellnummer: 186-232

Kosten Gerät: 52 Euro exkl. MWST

ILC_Mini Leuchtencontroller (ohne Powerline Vernetzung)

Prinzip:



Anschlüsse links:

L: 230VAC Polleiter und PowerlineBus [L]

N: Nulleiter und PowerlineBus [N]

LST: 230VAC Steuerleitung

Anschlüsse rechts:

e1: Ausgangsrelais COM

e2: Ausgangsrelais Oeffner

e3: Ausgangsrelais Schliesser

[D+ 1-10V] : Ausgang DALI oder 1-10V Sig

[D- 1-10V] N : Ausgang DALI oder 1-10V Null

Applikationswissen / Anschlussschemas:

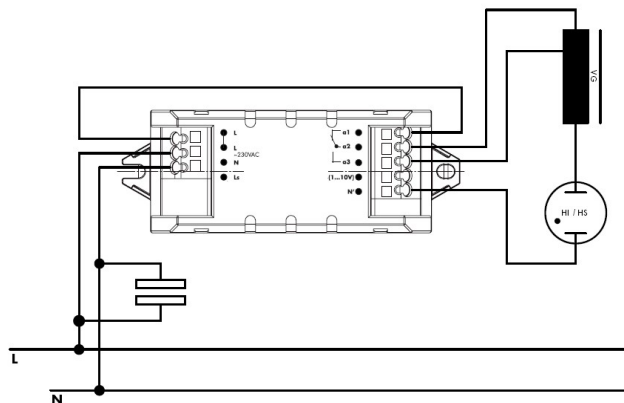


Bild oben: (Leistungsreduktionsschaltung) **So werden magnetische Vorschaltgeräte zur Leistungsreduzierung angeschlossen.**

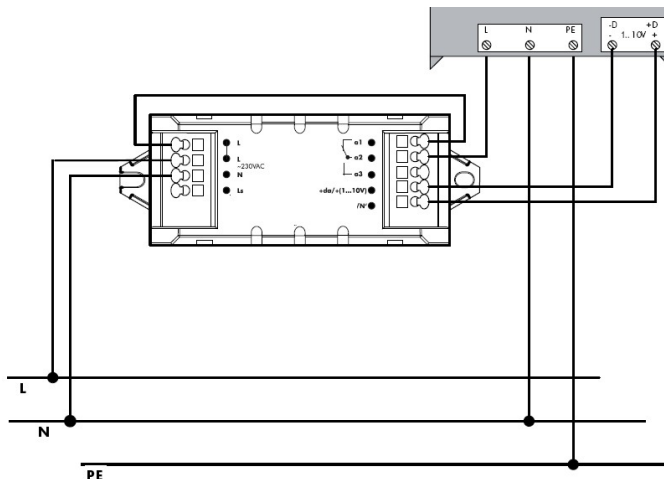


Bild oben: **Elektronische Vorschaltgeräte mit 1–10 V oder DALI - Steuereingang .**

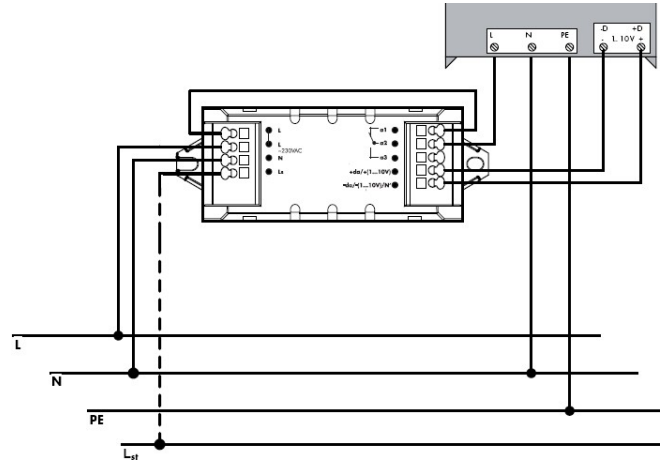


Bild oben: **Steuerung über Steuereingang LST mittels Steuerkabel. Wichtig:** Steuerdraht muss vom gleichen Polleiter des Hauptstroms (L) gespeisen werden.

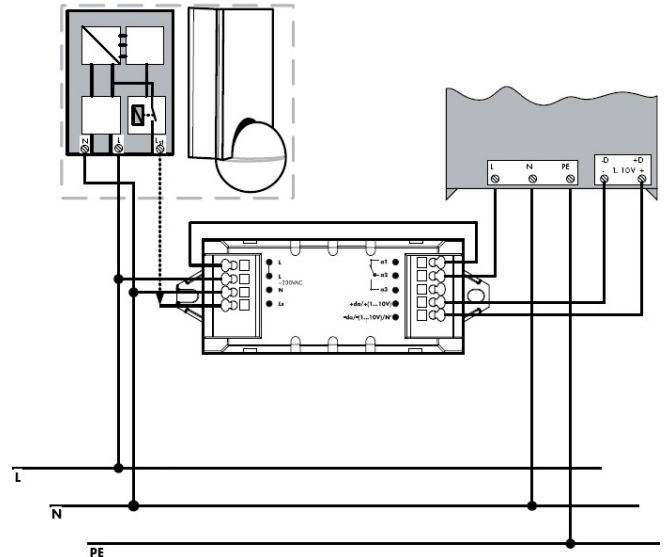


Bild oben: **Steuerung über Steuereingang LST mittels Bewegungsmelder oder Taster Wichtig:** Steuerdraht muss vom Polleiter des Hauptstroms (L) gespeisen werden.

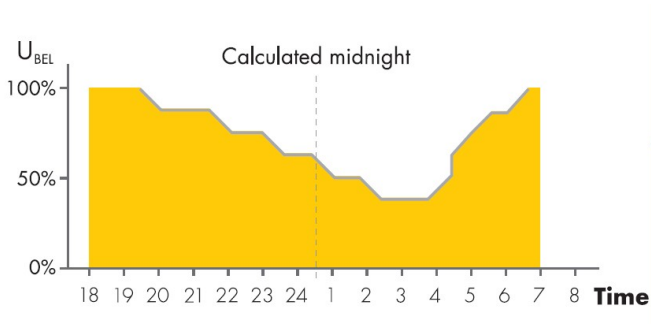
Funktionen:

F1: Dimmen aufgrund Künstlicher Mitternacht:

Durch tägliches Zeitmessen zwischen dem Einschalt – und Ausschaltzeitpunkt der Speisespannung, errechnet der Controller die Mitternacht. Im Bezug zu dieser künstlichen Mitternacht, kann die Beleuchtung mit bis zu 10 Dimmlevel und Dimmverläufen individuell gesteuert werden. Fehlkonfigurationen, (z.B. Wartungsarbeiten) unterdrückt der Controller,

ILC_Mini Leuchtenkontroller (ohne Powerline Vernetzung)

indem kurze Einschaltzeiten von weniger als 6 Stunden und mehr als 18 Stunden ignoriert werden.



F2: Dimmen aufgrund einer Steuerphase

Der LST- Steuereingang des Kontrollers ist für 230 V AC-Spannungen ausgelegt. Je nach gewählter Konfiguration lassen sich unterschiedliche Funktionen realisieren. Beispiel: Bei Aktivieren des Eingangs, wird auf 60% gedimmt. Wird der Eingang wieder passiv, dann wird der ursprüngliche Dimmwert wieder eingenommen.

F3: Steuern aufgrund eines Sensorsignals

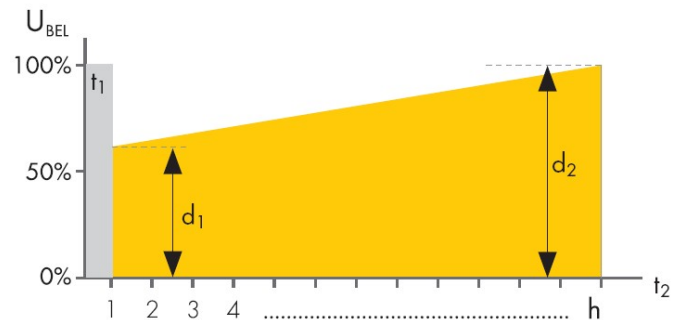
Wird ein Bewegungsmelder oder ein Schlüsseltaster auf den LST Steuereingang gelegt, muss im Controller die Beleuchtungszeit mit Nachlauf definiert werden. Wird während dieser Beleuchtungszeit eine neue Bewegung detektiert, verlängert sich die Nachlaufzeit erneut um den eingestellten Wert.

F4: Steuern mit einer Powerline - Zentrale

Diese Funktionalität wird von diesem SLC Controller nicht unterstützt. Wenn Sie die Powerline - Zentrale einsetzen wollen, dann nutzen Sie bitte den SLC_PL Controller.

F5: Lichtstromkompensation:

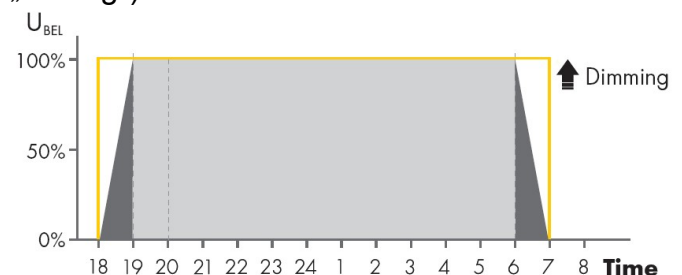
Leuchtmittel altern und Abdeckgläser der Leuchten verschmutzen. Mit der Funktion „Lichtstromkompensation“ wird während der Lebensdauer des Leuchtmittels, eine gleichbleibende Lichtstärke erreicht. (Lichtstrom)



Beispiel: Stunde Null = (d1) Einschaltwert 93% / Stunde 15'000 = (d2) Einschaltwert 100% (t1 ist die Einbrenndauer) Diese Funktion ermöglicht die genaue Einstellung der Leuchte auf die Beleuchtungsaufgabe und eine Überdimensionierung der Leuchte, wie dies oft der Fall ist, gibt es nicht. Energiesparpotential!

F6: Ein / Ausschaltung mit Dimmverlauf:

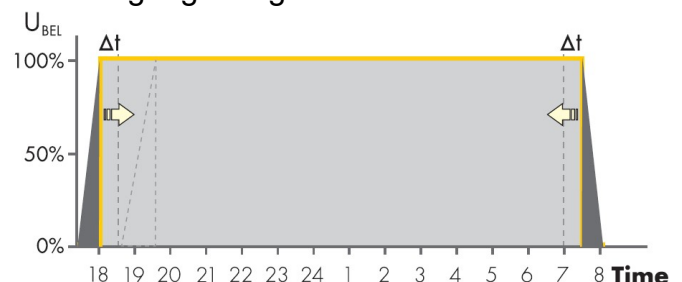
Die Beleuchtung kann mit einem Dimmverlauf auf das gewünschte Helligkeitsniveau eingeschaltet werden und auch mit einem Dimmverlauf beendet werden. (Fachbegriff „Fading“)



Neue Leuchten auf Basis der LED-Technik erlauben unmittelbar nach dem Einschalten auch das langsame Hochdimmen auf ein bestimmtes Lichtlevel. Mit dieser Funktion kann ein maximal 36-minütiger Dimmverlauf konfiguriert werden.

F7: Einschalt und Ausschaltverzögerung:

Verzögertes Ein- bzw. Ausschalten der Beleuchtung. Z.B. in der näheren Umgebung von Fußgängerwegen.



ILC_Mini Leuchtenkontroller (ohne Powerline Vernetzung)

Beispiel: Die Beleuchtung eines Fußgängerüberwegs soll bei typisch 40 Lux geschaltet werden. Außerhalb dieses Bereichs jedoch, wird die Beleuchtung erst bei geringeren Lichtstärken geschaltet. Fehlt für eine derartige Steuerung die Verkabelung, kann der Kontroller mit dieser Funktion exakt Einschalten und zeitlich verzögert Ausschalten.

F8: Liefern von Daten aus der Leuchte:

Diese Funktionalität wird von diesem SLC Kontroller **nicht** unterstützt. Wenn Sie Leuchtendaten auslesen wollen, dann nutzen Sie bitte den SLC_PL Kontroller.

Funktionsbeschreibung / Ausschreibungstext:

Der intelligente Kontroller eignet sich zur Berechnung einer künstlichen Mitternacht und ermöglicht die Steuerung von Leuchten mit VVG, VVGECO, EVG 1–10 V und EVG mit DALI-Schnittstelle. Der Kontroller ermöglicht über seinen 230V Steuereingang das Ansteuern von Leuchten. (geschalteter 230V Steuerdraht oder universeller Sensor.) Der Kontroller stellt einen potentialfreien Relaisumschaltkontakt für Ein-, Ausschalten konventioneller und elektronischer Vorschaltgeräte oder zum Umschalten magnetischer Vorschaltgeräte mit Wicklungsanzapfung zur Verfügung. Der Lichtstromrückgang über die Lebensdauer des Leuchtmittels ist definierbar. Für neue Lampen ist die Dimmfunktion leuchtmittel- und brennstundenabhängig abschaltbar. Die Vorschaltgeräte mit DALI - Schnittstelle werden mit Broadcast-Befehl angesteuert. Inbetriebnahme des EVGs entfällt. Der Kontroller ist parametrierbar. Abgeleitet von der täglichen Betriebszeit können 10 Schaltzeitpunkte mit einstellbarem Dimmverlauf und Dimmlevel eingestellt werden. Der 230 V AC-Steuereingang ermöglicht die Verwendung von bis zu 10 programmierbaren Dimmstufen und Dimmverläufen. Im Sensorbetrieb ist die Haltezeit für Bewegungsmelder nachtriggerbar. Eine spez. Konfigurationsart ermöglicht eine verzögerte, bzw. vorgezogene Abschaltung der Leuchten. Zeitversatz,

Dimmverlauf sowie Dimmlevel werden parametrierbar. Frei parametrierbare Werte für Einschalt- und Ausschaltwert

BESTELLANGABEN:

Produktebezeichnung: ILC_MINI Kontroller

Bestellnummer: 186-232

Kosten Gerät: 52 Euro exkl. MWST

Ergänzende Produkte:

PARAMETRIERWERKZEUGE:

Einfaches Handbediengerät.

Lieferant:

Leitsystem IT GmbH

Home: www.leitsystem.ch

Ansprechpartner : Kurt Hostettler

Email: host@leitsystem.ch